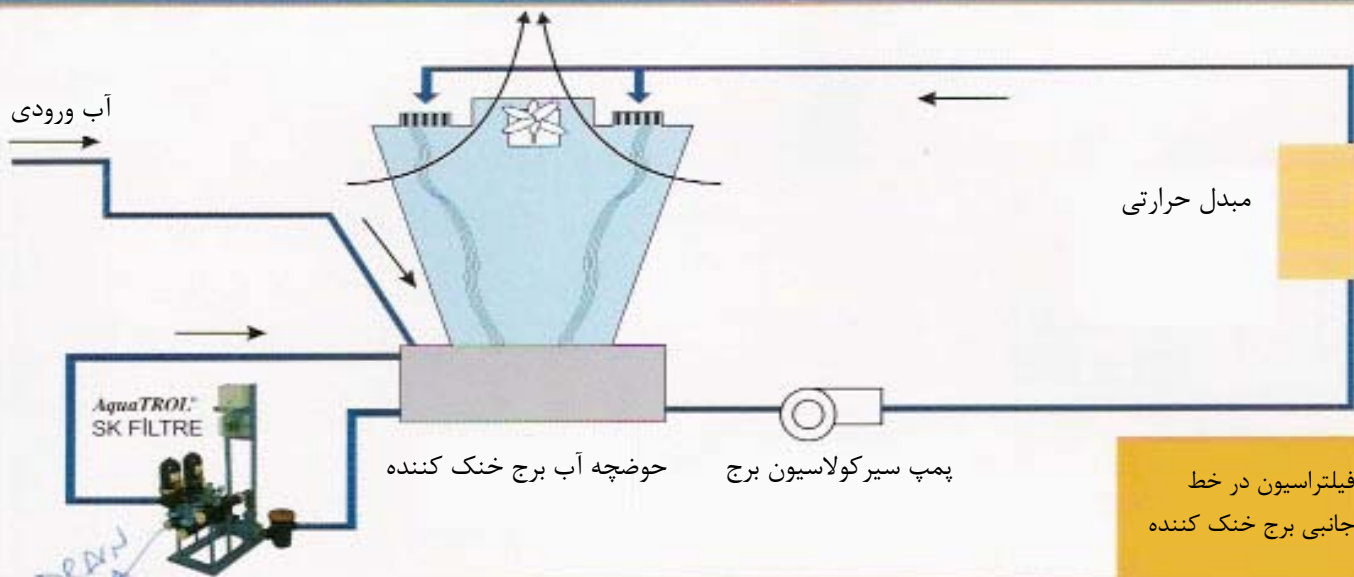


# فیلتراسیون رسوبات برج خنک کننده با استفاده از تکنولوژی

## AquaTROL – SK Filter



ذرات معلق در سیستم برج خنک کننده ناشی از وجود سختی آب یا ترکیب ذرات معلق و جامد در هوا باعث افزایش سختی آب شده که به راحتی توسط سیستم فیلتراسیون AquaTROL تا حداقل ۲۰ میکرون فیلتر می شوند.

تفکیک و جداسازی ذرات معلق در آب سرد-

برج خنک کننده توسط فیلتراسیون

AquaTROL – SK

صرفه جوئی اقتصادی با

فیلتراسیون آب سرد

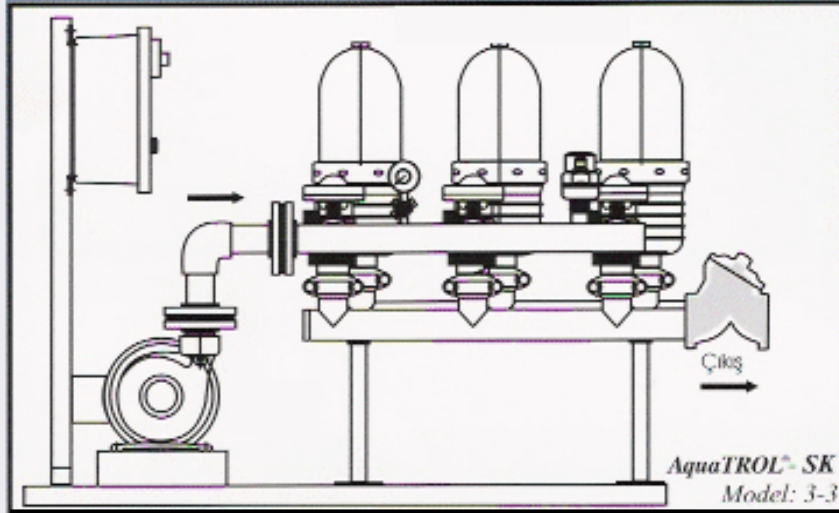
- چرا باید فیلتراسیون انجام داد؟
- به منظور جلوگیری از خوردگی و تخریب تجهیزات سیستم خنک کننده مانند پمپها و مبدلهای حرارتی و کندانسورها و غیره ...
- به منظور جلوگیری از انسداد مبدلها و کندانسورها و غیره ... توسط آب سرد رسوبدار گردشی
- به منظور به حداقل رساندن رشد خزه و جلبک
- به منظور کاهش زمان تعمیرات و نگهداری و توقفات ناخواسته
- افزایش طول عمر تجهیزات و تأسیسات سیستمهای برودتی



# ایده آل ترین روش فیلتراسیون رسوبات و ذرات معلق در برج خنک کننده با استفاده از

## فیلتراسیون اتوماتیک AquaTROL - SK

مدل	حداکثر ظرفیت فیلتر	ظرفیت برج خنک کننده	توان پمپ
AquaTROL® -SK-2-2	30 m³/h	200 m³/h	2,2 KW
AquaTROL® -SK-3-3	45 m³/h	300 m³/h	3,0 KW
AquaTROL® -SK-4-5	60 m³/h	400 m³/h	5,5 KW



### طرز عملکرد فیلتراسیون

سیستم AquaTROL با مکش آب از حوضچه برج خنک کننده پس از فیلتراسیون رسوبات و ذرات معلق، آب تصفیه شده را مجدداً به حوضچه برج پمپ می کند. شستشوی معکوس فیلترها جهت خارج کردن رسوبات جذب شده توسط فیلترهای دیسکی به صورت کاملاً اتوماتیک انجام می شود و هرگز نیاز به تعویض فیلترها نمی باشد.

### مزایای سیستم فیلتراسیون جانبی آب سرد برج خنک کننده AquaTROL - SK

- ◀ پیش فیلتر با حجم بزرگ جهت حفاظت از فیلترها و پروانه پمپ
- ◀ پمپ مکند آب از برج خنک کننده
- ◀ شیرهای سه طرفه جهت هدایت آب ورودی به فیلترها و فاضلاب در زمان شستشوی معکوس فیلترها
- ◀ ماژورهای سیستم اتوماتیک فیلتر دیسکی
- ◀ فشارسنج جهت جلوگیری از عدم کارکرد پمپ و فیلترها بدون آب
- ◀ سیستم الکترونیک جهت کنترل عملیات شستشوی معکوس فیلترها
- ◀ شاسی مقاوم و ضد خوردگی از جنس مواد مصنوعی CTP

### بدون نیاز به هیچگونه تجهیزات جانبی

- ◀ مستقل از عملکرد برج خنک کننده و کاملاً اقتصادی
- ◀ مصرف ۵۰-۱۰۰ لیتر آب در زمان شستشوی معکوس فیلترها بدون کاهش حجم آب سرد در برج خنک کننده
- ◀ شستشوی معکوس فیلترها به صورت اتوماتیک جهت خروج ذرات معلق و رسوبات درون سیستم برج و انتقال به فاضلاب
- ◀ حداقل نیاز به نگهداری و تعمیرات

نمونه از کاربرد فیلتراسیون جانبی برج خنک کننده



شرکت سبلان هیدروشیمی  
نماینده انحصاری Burkut Water Technology در ایران

تلفن: ۰۲۱ ۸۸۵۱۳۶۶۰-۶۱

فاکس: ۰۲۱ ۸۸۷۴۶۷۲۵

Email: [info@sabalanhydrochem.com](mailto:info@sabalanhydrochem.com)

[www.sabalanhydrochem.com](http://www.sabalanhydrochem.com)

